

## L'INSTALLATION EST CONFORME

**Date(s) du contrôle:** 27/06/2025 17:15 17:46 **Date d'émission du rapport:** 27/06/2025  
**Rapport N°:** 0386-250627-07

### Identification de l'organisme agréé et de l'agent-visiteur:

Nom: Normec BTV

Adresse: Roderveldlaan 2, 2600 Berchem

T: 064 33 64 55 E: hainaut-btv@normecgroup.com Numéro d'entreprise: 0406.486.616

L'agent-visiteur: numéro 0386

### Identification des tiers:

Client: !

Adresse: RUE DU VIVIER A TAILLE 27, 6150 ANDERLUES

Nom propriétaire, exploitant ou gestionnaire:

Adresse: RUE DU VIVIER A TAILLE 27, 6150 ANDERLUES

Responsable des travaux: LELEUX CELINE

Adresse: RUE DU VIVIER A TAILLE 27,6150 ANDERLUES

Numéro de TVA:

### Identification de l'installation électrique:

Nom:

Adresse: RUE DU VIVIER A TAILLE 27, 6150 ANDERLUES

Code EAN:

Numéro compteur: 34589362

Index: 43693,9 kWh

Cabine haute tension privée: Non

Type d'installation: unité d'habitation

### Données du contrôle:

Type de contrôle suivant Livre 1 - AR 08/09/2019: Contrôle de conformité avant la mise en usage - modification/extension importante (6.4)

Date de la réalisation de l'installation: A partir du 01/10/1981 jusqu'au 01/06/2020

**Informations contenu controle:** Néant

Dérogation(s) partie 8 Livre 1 - AR 08/09/2019: appliqué

Autre(s) référence(s) légale(s): n/a

N° Rapport: 0386-250627-07

VMA - 66.02



Installations électriques à basse tension et à très basse tension (Livre 1 - AR 08/09/2019)

**Données de l'installation électrique:**

Tension et nature du courant: Mono 230V

Canalisation d'alimentation du tableau principal: Type: XVB - Section: 4 x 10 mm<sup>2</sup>

Type d'électrode de terre: Barre de terre

Nombre de tableaux: 1

Valeur nominale de la protection du branchement: 40A

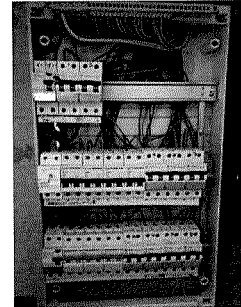
Type de coupure générale: 2P 40A/300mA

Type de schéma de mise à la terre: TT

Nombre de circuits: 16 (réserve inclus)

**DESCRIPTION:**

Voir schémas unifilaires et plans de position

Dispositifs à courant différentiel installés: 2P 40 A 300 mA type A, circuit (s) protégé(s): Voir schémas  
nombre : 1Dispositifs à courant différentiel installés: 2P 40 A 30 mA type A, circuit (s) protégé(s): Voir schémas  
nombre : 2

Réf. rapport du contrôle de conformité: pas d'application

Localisation des canalisations souterraines: pas d'application

---

**Résultats du contrôle:****Mesures et essais:**

Résistance de dispersion de la prise de terre: 14,2 Ohm Valeur de la résistance d'isolement général: 20 MOhm

Test des dispositifs à courant différentiel via test bouton: OK

Test des dispositifs à courant différentiel via test boucle de défaut: OK

Continuité des conducteurs de protection: OK

**Infractions constatées:**

Néant

**Remarques:**

- 1 La réalisation du projet ou les travaux sont entamés avant le 01/06/2023; le contrôle est effectué avec l'application du point 1 de la sous-section 6.5.8.1 du Livre 1 (dérogations protection contre contact indirect dans les installations domest.).

---

**Conclusion du contrôle:**

N° Rapport: 0386-250627-07

VMA - 66.02

Installations électriques à basse tension et à très basse  
tension (Livre 1 - AR 08/09/2019)

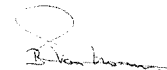
Installations électriques à basse tension et à très basse tension (Livre 1 - AR 08/09/2019)  
Direction générale de l'Energie

- 1. L'installation électrique est conforme aux prescriptions du Livre 1 de l'arrêté royal du 8 septembre 2019 établissant le Livre 1 sur les installations électriques à basse tension et à très basse tension, le Livre 2 sur les installations électriques à haute tension et le Livre 3 sur les installations pour le transport et la distribution de l'énergie électrique. Le prochain contrôle est à effectuer au plus tard avant le: 27/06/2050**
- Les schémas unifilaires et plans de position de l'installation ont été datés et signés.
  - Les bornes d'entrée du ou des dispositif(s) à courant différentiel à l'origine de l'installation ont été scellées.

**Heure d'achèvement:**

agent-visiteur 0386 p.o. du directeur technique  
27/06/25 17:48

Le directeur technique, ir. Bart van Rossum



N° Rapport: 0386-250627-07

VMA - 66.02



Installations électriques à basse tension et à très basse tension (Livre 1 - AR 08/09/2019)

Maatschappelijke zetel / Siège social:  
Roderveldlaan 2  
2600 Berchem

Ondernemingsnummer / Numéro d'entreprise: 0406.486.616  
RPR Antwerpen / RPM Anvers  
normecbtv.com

## 1. Contrôles effectués

Lors de la visite de contrôle des installations domestiques :

- a) le contrôle de l'exécution de l'installation électrique conformément aux schémas unifilaires et aux plans de position;
- b) le contrôle de l'état (fixations, détérioration, ...) du matériel électrique d'installation fixe, tout particulièrement en ce qui concerne les interrupteurs, les socles de prise de courant, les raccordements dans les tableaux de répartition et de manœuvre, ... ;
- c) le contrôle des mesures de protection contre les chocs électriques par contacts directs et indirects;
- d) le contrôle du fonctionnement des dispositifs de protection à courant différentiel-résiduel via leur propre bouton de test;
- e) le contrôle des boucles de défaut et du raccordement correct des dispositifs de protection à courant différentiel-résiduel via la création d'un courant de défaut entre 2,5 et 2,75 fois la sensibilité de l'appareil;
- f) le contrôle de la continuité des liaisons équipotentielles (principale et supplémentaire) et des conducteurs de protection des socles de prise de courant, du matériel de classe I fixe, installé à poste fixe ou mobile à poste fixe;
- g) le contrôle visuel du matériel fixe ou installé à poste fixe pouvant présenter des dangers pour les personnes et des biens;
- h) le contrôle visuel du matériel mobile pouvant présenter des dangers pour les personnes et des biens.

## 2. Devoirs du propriétaire, gestionnaire ou exploitant dans les installations domestiques

- a) l'obligation de conserver le rapport de contrôle de conformité et/ou la visite de contrôle dans le dossier de l'installation électrique;
- b) l'obligation de renseigner dans le dossier toute modification intervenue dans l'installation électrique;
- c) l'obligation d'aviser immédiatement le fonctionnaire préposé à la surveillance du Service Public Fédéral ayant l'Energie dans ses attributions de tout accident survenu aux personnes et dû, directement ou indirectement, à la présence d'installations électriques.
- d) l'obligation lorsque des infractions ont été constatées lors de la visite de contrôle, de faire effectuer une nouvelle visite de contrôle par le même organisme agréé afin de vérifier la disparition des infractions au terme du délai d'un an. Dans le cas où, lors de cette seconde visite, des infractions subsistent, l'organisme agréé se doit d'envoyer une copie du rapport de visite de contrôle à la Direction Générale de l'Energie préposée à la haute surveillance des installations électriques domestiques.

## 3. Communications

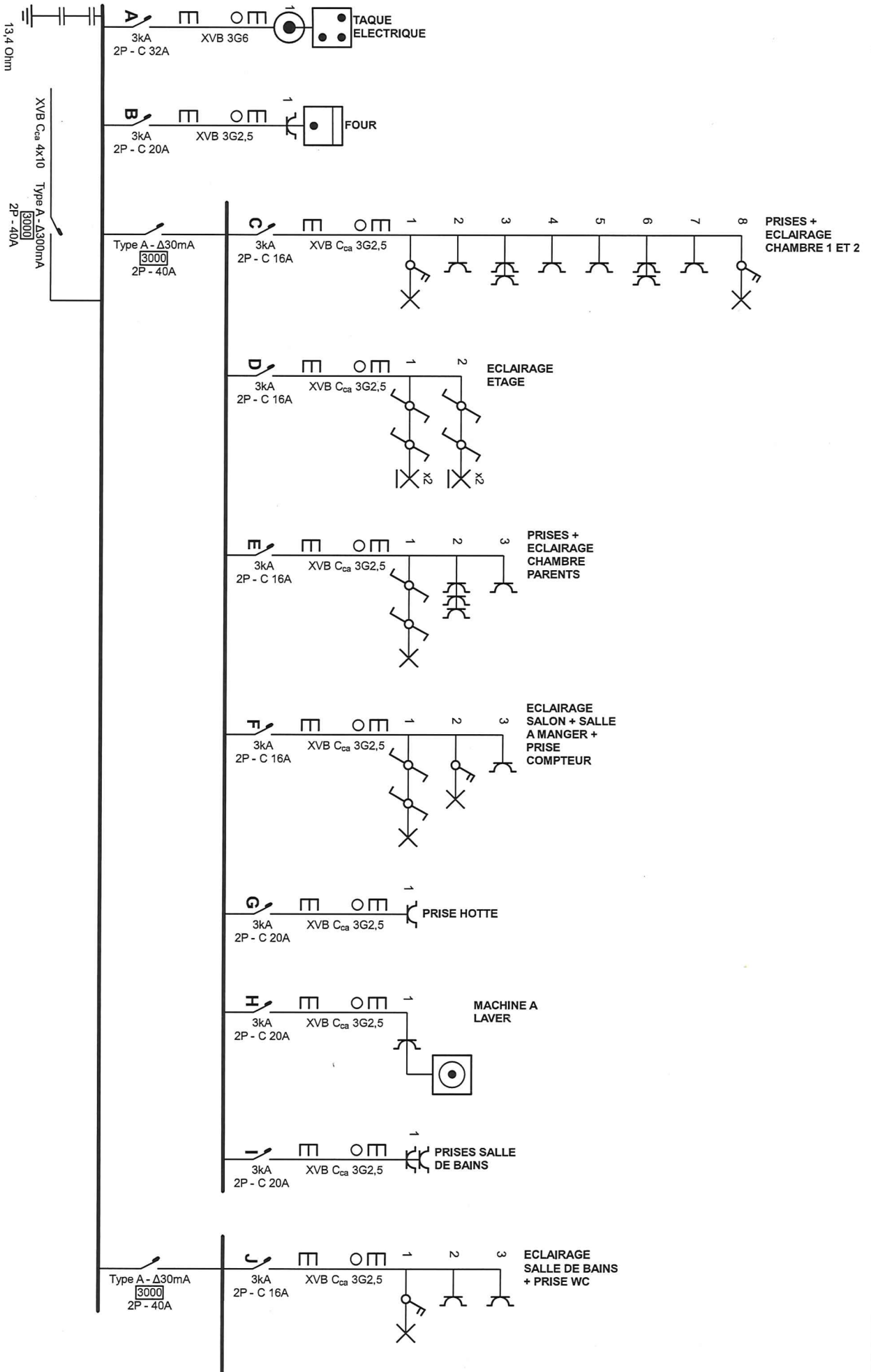
- a) Signification des:
  - infractions: non-conformité de l'objet contrôlé vis-à-vis de la rubrique « contrôle », influence la conclusion. Synonyme possible (surtout à rencontrer dans des documents plus vieux): constatation/ remarque.
  - remarques: des choses qui n'influencent pas la conclusion, ou qui ne relèvent pas du contrôle et impliquent un risque, ou des données de l'organisation. Synonyme possible (surtout à rencontrer dans des documents plus vieux): note.
- b) Photocopies: le rapport ne peut être multiplié qu'en entier.
- c) Une copie du rapport de contrôle, des schémas unifilaires et des plans de position signés sont conservés par l'organisme agréé pendant une période de cinq ans. Durant cette période, le propriétaire, le gestionnaire ou l'exploitant d'une installation électrique domestique peut s'adresser à l'organisme agréé concerné pour obtenir un duplicata du rapport de contrôle de conformité positif, des schémas unifilaires et des plans de position signés.

N° Rapport: 0386-250627-07

VMA - 66.02



Installations électriques à basse tension et à très basse tension (Livre 1 - AR 08/09/2019)



Organisme agréé  
 Normec BTV asbl - Hainaut  
 Rue de la poire d'or 32A  
 7033 Quesmes  
 Tél.: 064 33 64 55  
 e-mail: hainaut-btv@normecgroup.com  
 BE 0406 486 616

Adresse de l'installation électrique

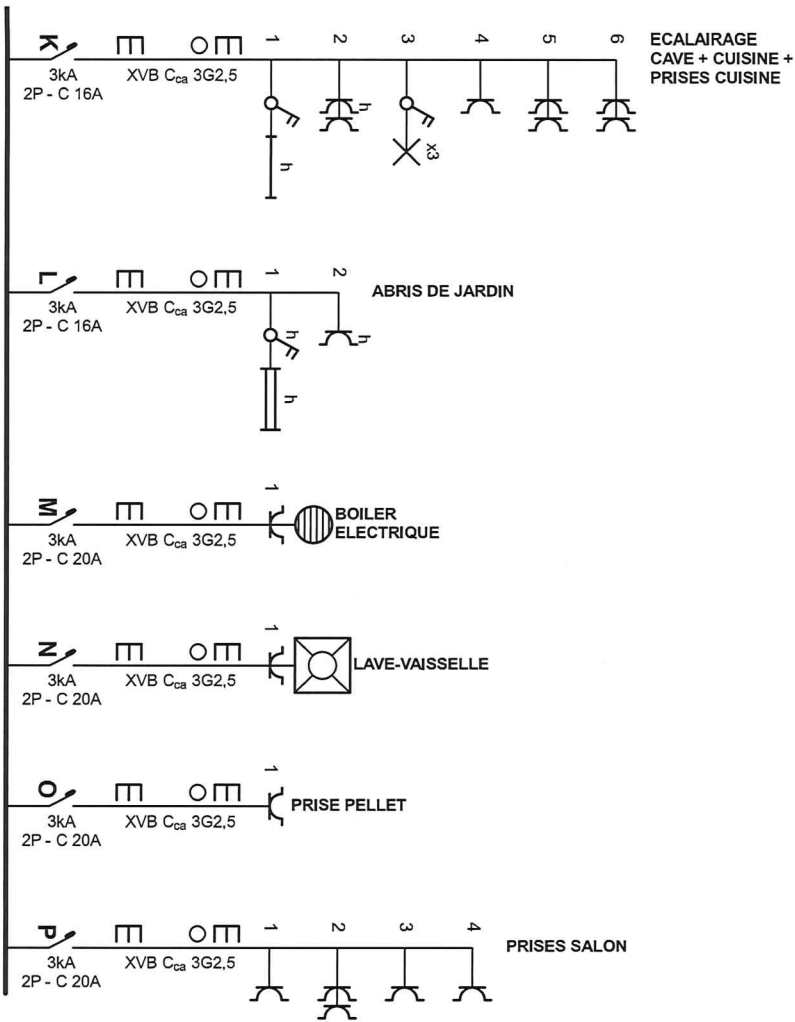
Installateur

983  
 NOSSAY-C-A - JASSESTRESWOMINBR

Normec  
 5702-90-72

P. 1/6  
 Schéma unifilaire  
 2 x 230V ~ 50Hz

Schéma dessiné par: Acelec - BE 0829.277.348



**Organisme agréé**  
 Normec BTV asbl - Hainaut  
 Rue de la poire d'or 32A  
 7033 Cuesmes  
 Tél.: 064 33 64 55  
 e-mail: hainaut-btv@normecgroup.com  
 BE 0406.486.616

**Adresse de l'installation électrique**

**Installateur**

**Normec**  
 Normec BTV

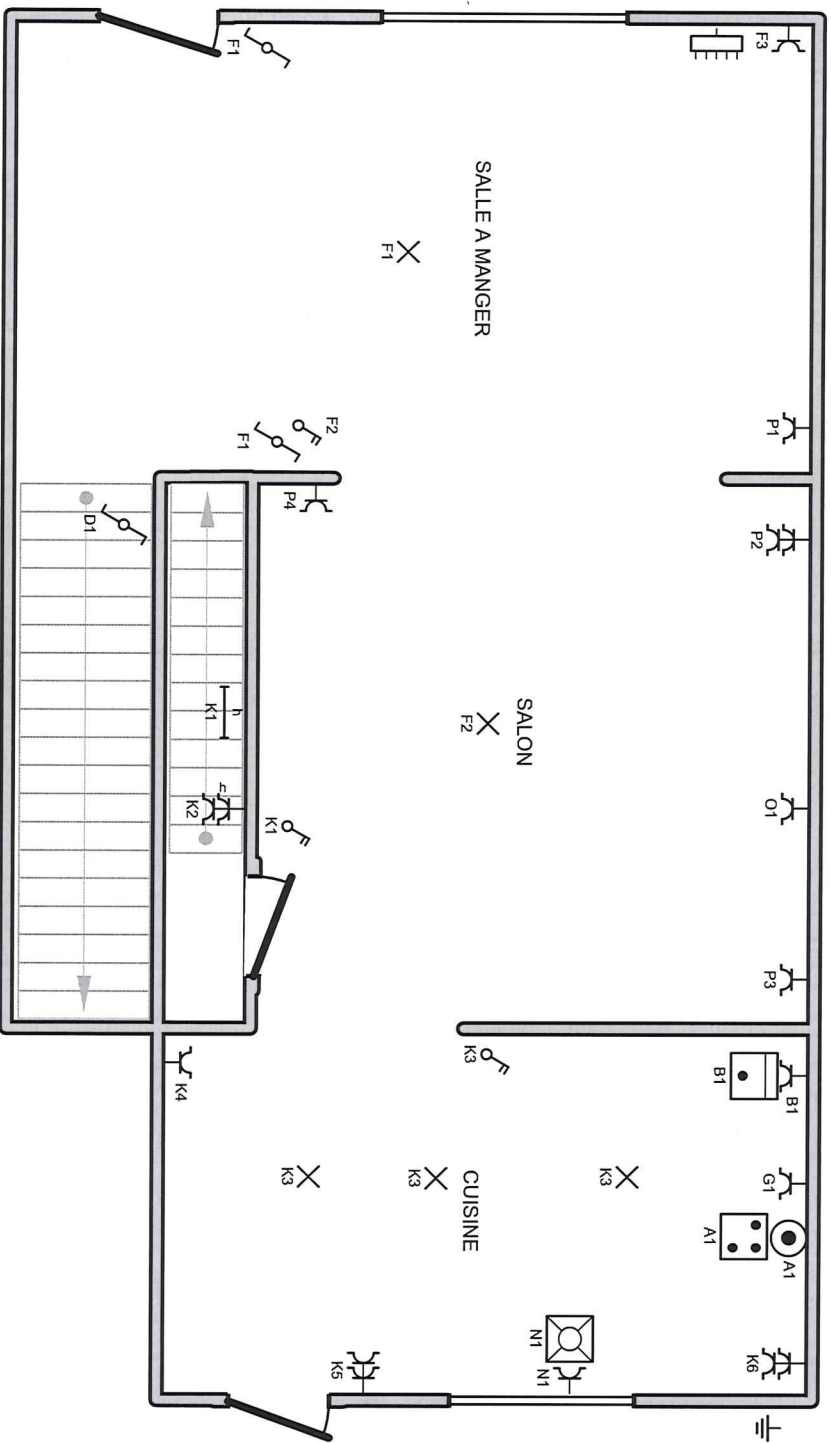
27-06-2025

BRUNO MESTRESSAT - CASSOU  
 386

p. 2/6  
 Schéma unifilaire

2 x 230V ~ 50Hz

Schéma dessiné par: Acelec - BE 0829.277.348



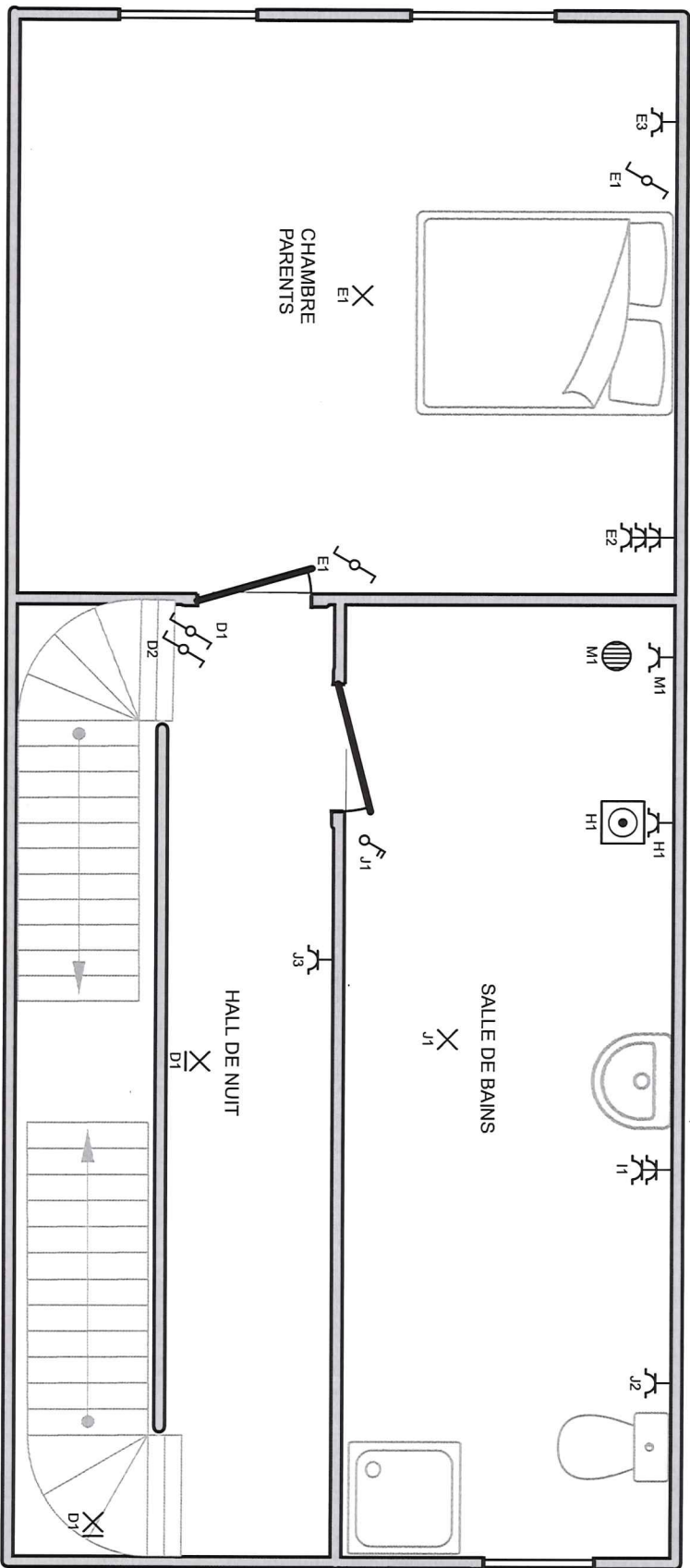
Organisme agréé  
 Normec BTV asbl - Hainaut  
 Rue de la poire d'or 32A  
 7033 Quesmes  
 Tél.: 064 33 64 55  
 e-mail: hainaut-btv@normecgroup.com  
 BE 0406.486.616

Adresse de l'installation électrique  
 RUE DU VIVIER A TAILLE 27  
 6150 ANDERLUES

Installateur

**Normec**  
 BTV  
 BRUNO MESTRESSAT - CASSOU  
 386  
 27-06-2025

p. 3/6  
 Plan de position  
 2 x 230V ~ 50Hz



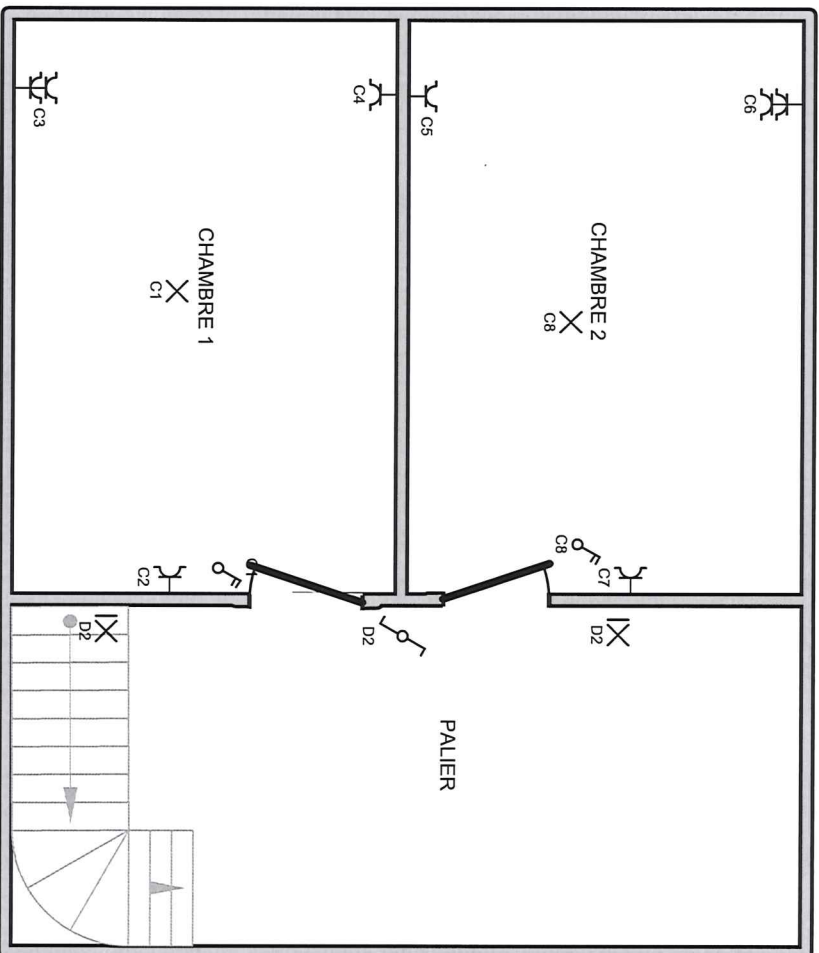
**Organisme agréé**  
 Normec BTV asbl - Hainaut  
 Rue de la poire d'or 32A  
 7033 Cuesmes  
 Tél.: 064 33 64 55  
 e-mail: hainaut-btv@normecgroup.com  
 BE 0406 486 616

**Adresse de l'installation électrique**  
 RUE DU VIVIER A TAILLE 27  
 6150 ANDERLUES

**Installateur**

**NORMEC**  
 BRUNO MESTRESSAT - CASSOU  
 386  
 27-06-2025

**P. 4/6**  
**Plan de position**  
 2 x 230V ~ 50Hz



Organisme agréé  
 Normec BTV asbl - Hainaut  
 Rue de la poire d'or 32A  
 7033 Cuesmes  
 Tél.: 064 33 64 55  
 e-mail: hainaut-btv@normecgroup.com  
 BE 0406.486.616

Adresse de l'installation électrique  
 RUE DU VIVIER A TAILLE 27  
 6150 ANDERLUES

Installateur

**Normec**  
 BTV  
 27-06-2025  
 BRUNO MESTRESSAT - CASSOU  
 386

p. 5/6  
 Plan de position  
 2 x 230V ~ 50Hz

- A TAQUE ELECTRIQUE
- B FOUR
- C PRISES + ECLAIRAGE CHAMBRE 1 ET 2
- D ECLAIRAGE ETAGE
- E PRISES + ECLAIRAGE CHAMBRE PARENTS
- F ECLAIRAGE SALON + SALLE A MANGER + PRISE COMPTEUR
- G PRISE HOTTE
- H MACHINE A LAVER
- I PRISES SALLE DE BAINS
- J ECLAIRAGE SALLE DE BAINS + PRISE WC
- K ECALAIRAGE CAVE + CUISINE + PRISES CUISINE
- L ABRIS DE JARDIN
- M BOILER ELECTRIQUE
- N LAVE-VAISSELLE
- O PRISE PELLET
- P PRISES SALON

**Organisme agréé**

Normec BTV asl - Hainaut  
 Rue de la poire d'or 32A  
 7033 Questmes  
 Tél.: 064 33 64 55  
 e-mail: hainaut-btv@normecgroup.com  
 BE 0406.486.616

**Adresse de l'installation électrique**

RUE DU VIVIER A TAILLE 27  
 6150 ANDERLUES

**Installateur**



27-06-2025

BRUNO MESTRESSAT - CASSOU  
 386

p. 6/6  
 Liste des circuits

2 x 230V ~ 50Hz